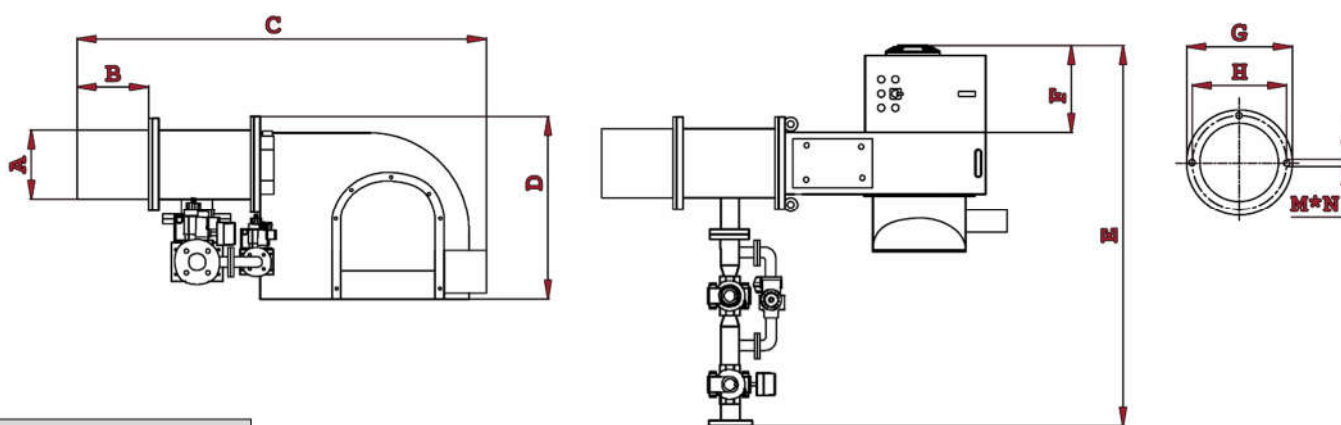




شرح تجهیزات

مدل:	GNG 90/10-1000	ظرفیت حرارتی:	300.000 – 1.000.000 Kcal/h
نام قطعه	توضیحات		
• الکترو موتور	2.2kW – 3ph – 2800rpm		
• رله	LMG		
• شیربرقی گاز 1	تدریجی – 1 stage – 200mbar – 1"		
• شیربرقی گاز 2	تدریجی – 1 stage – 200mbar – 1 ½"		
• شیربرقی ایمنی	تک ضرب – 1 stage – 200mbar – 1 ½"		
• کنترل فشار گاز	5 – 50mbar		
• کنترل فشار هوا	0.7 – 3 mbar		
• ترانس جرقه	15Kv		
• دمپر کنترل هوا	سروو موتور		
• فن	250*100 - 24		
• آشکار ساز شعله	یون		
• فیلتر گاز	1 ½"		



Model	A	B	C	D	E	F	G	H	M	N
GNG 90/10-1000 mm	220	250	1150	630	1130	275	300	265	13.5	3

از آنجایی که شرکت پیوسته در حال ارتقا محصولات خود است، حق تغییر در شرح تجهیزات را برای خود محفوظ می دارد.

دفتر فروش مشهد: 05136516591
دفتر فروش تهران: 02188141750

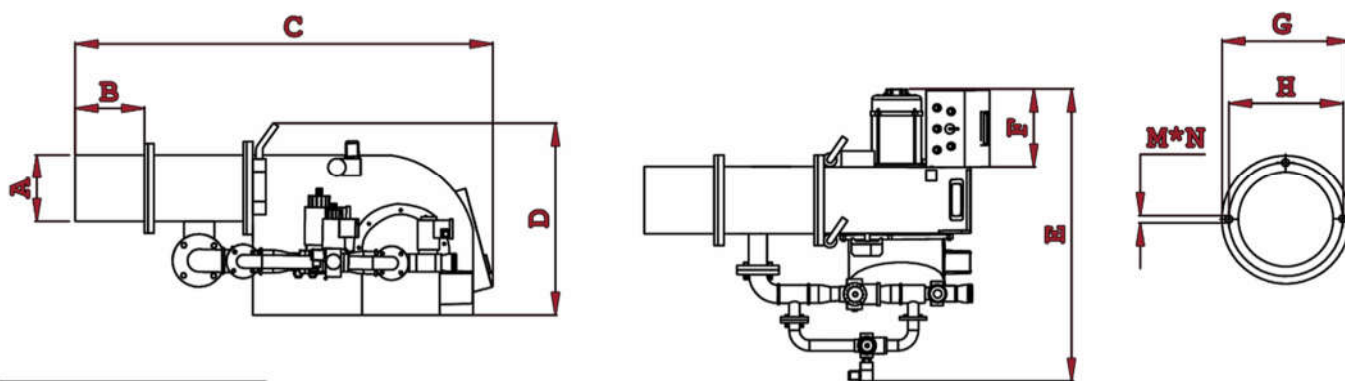


@garmiran



شرح تجهیزات

مدل:	GNG 90/10-1200	ظرفیت حرارتی:	300.000 – 1.200.000 Kcal/h
نام قطعه	توضیحات		
• الکترو موتور	2.2kW – 3ph – 2800rpm		
• رله	LMG		
• شیربرقی گاز 1	تدریجی – 200mbar – 1" – 1 stage		
• شیربرقی گاز 2	تک ضرب – 200mbar – 1 ½" – 1 stage		
• شیربرقی ایمنی	تک ضرب – 200mbar – 2" – 1 stage		
• کنترل فشار گاز	5 – 50mbar		
• کنترل فشار هوا	0.7 – 3 mbar		
• ترانس جرقه	15Kv		
• دمپر کنترل هوا	سروو موتور		
• فن	280*100 - 28		
• آشکار ساز شعله	یون		
• فیلتر گاز	2"		



Model	A	B	C	D	E	F	G	H	M	N
GNG 90/10-1200 mm	220	250	1150	630	1130	275	300	265	13.5	3

از آنجایی که شرکت بیوسته در حال ارتقا محصولات خود است، حق تغییر در شرح تجهیزات را برای خود محفوظ می دارد.

دفتر فروش مشهد: 05136516591
دفتر فروش تهران: 02188141750

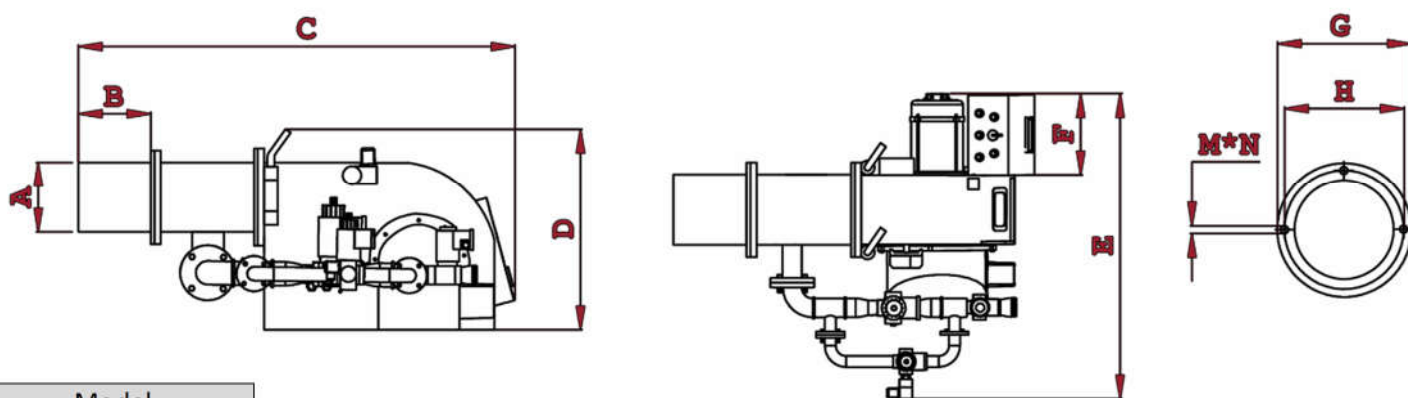


@garmiran



شرح تجهیزات

مدل:	GNG 90/12	ظرفیت حرارتی:	320.000 – 1.500.000 Kcal/h
نام قطعه	توضیحات		
• الکترو موتور	3kW – 3ph – 2800rpm		
• رله	LMG		
• شیربرقی گاز 1	تدریجی – 1 stage – 200mbar – 1"		
• شیربرقی گاز 2	تدریجی – 1 stage – 200mbar – 1 ½"		
• شیربرقی ایمنی	تک ضرب – 1 stage – 200mbar – 2"		
• کنترل فشار گاز	5 – 50mbar		
• کنترل فشار هوا	0.7 – 3 mbar		
• ترانس جرقه	15Kv		
• دمپر کنترل هوا	سروو موتور		
• فن	280*100 - 28		
• آشکار ساز شعله	یون		
• فیلتر گاز	2"		



Model	A	B	C	D	E	F	G	H	M	N
GNG 90/12 mm	220	250	1150	630	1160	310	300	265	13.5	3

از آنجایی که شرکت پیوسته در حال ارتقا محصولات خود است، حق تغییر در شرح تجهیزات را برای خود محفوظ می دارد.

دفتر فروش مشهد: 05136516591
دفتر فروش تهران: 02188141750



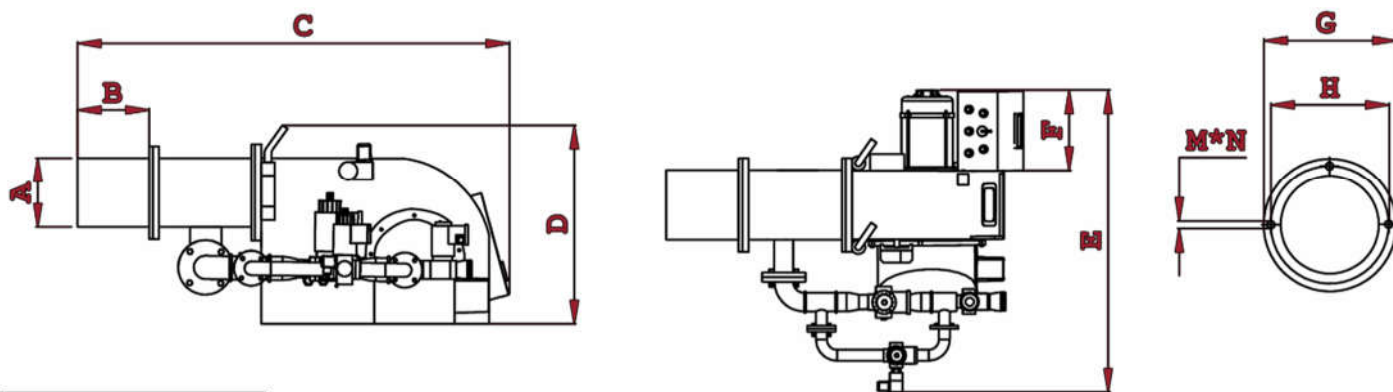
@garmiran

www.garmiran.com



شرح تجهیزات

مدل:	GNG 90/15	ظرفیت حرارتی:	400.000 – 1.700.000 Kcal/h
نام قطعه	توضیحات		
• الکترو موتور	4kW – 3ph – 2800rpm		
• رله	LMG		
• شیربرقی گاز 1	تدریجی – 1 stage – 200mbar – 1"		
• شیربرقی گاز 2	تدریجی – 1 stage – 200mbar – 1 ½"		
• شیربرقی ایمنی	تک ضرب – 1 stage – 200mbar – 2"		
• کنترل فشار گاز	5 – 50mbar		
• کنترل فشار هوا	0.7 – 3 mbar		
• ترانس جرقه	15Kv		
• دمپر کنترل هوا	سروو موتور		
• فن	280*100 - 28		
• آشکار ساز شعله	یون		
• فیلتر گاز	2"		



Model	A	B	C	D	E	F	G	H	M	N
GNG 90/15 mm	220	250	1150	630	1180	330	300	265	13.5	3

از آنجایی که شرکت پیوسته در حال ارتقا محصولات خود است، حق تغییر در شرح تجهیزات را برای خود محفوظ می دارد.

دفتر فروش مشهد: 05136516591
دفتر فروش تهران: 02188141750

@garmiran

www.garmiran.com